

Global™
van

guide
d'utilisation





Sommaire

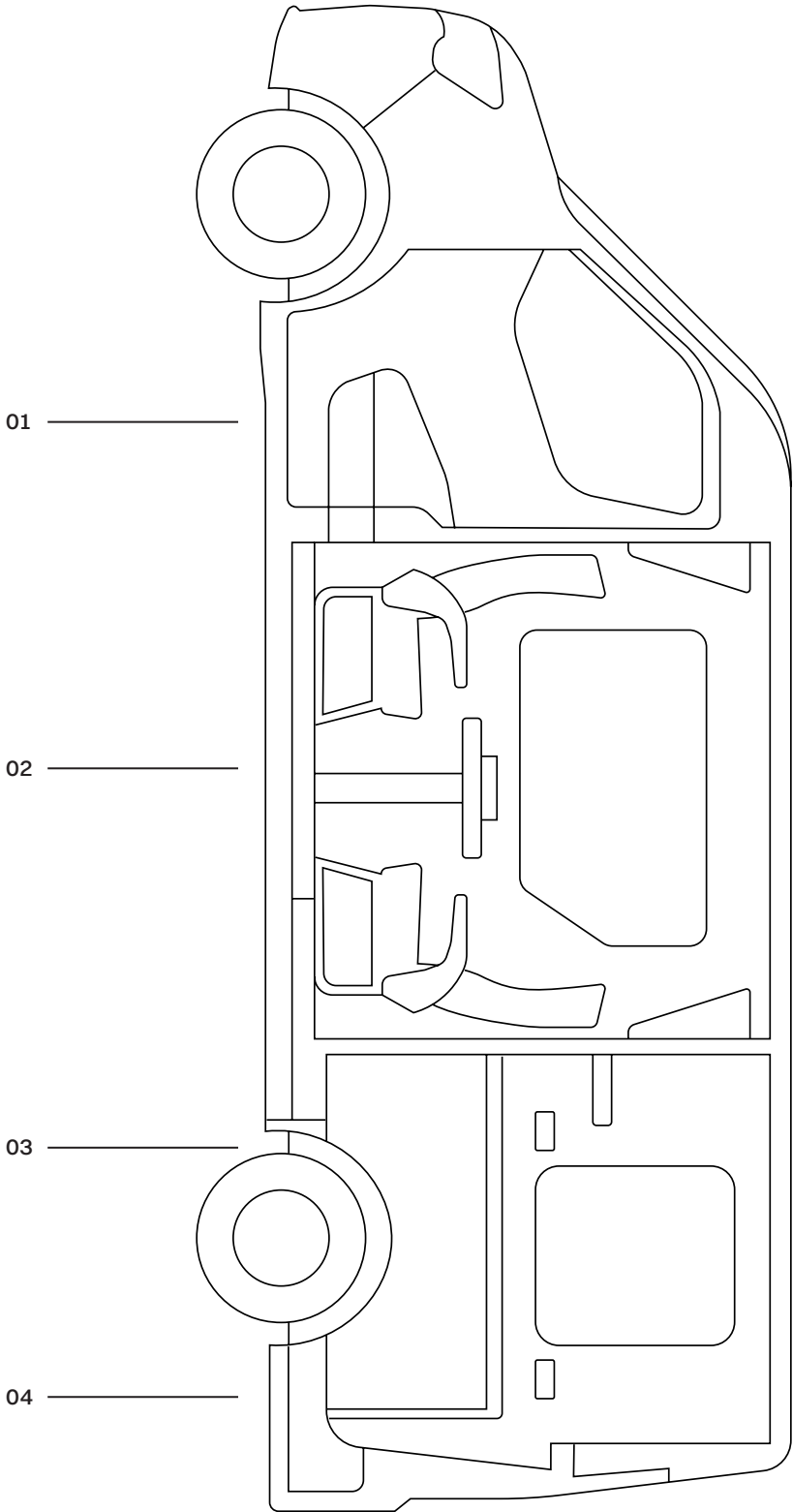
Le Global™ van permet d'avoir un espace mobile de production complet pour une équipe de 8 personnes. Au sein du même habitacle vous trouverez un espace de travail et de détente et à l'arrière du véhicule une loge hair & makeup équipée.

01 Poste de conduite p. 06

02 Espace bureau / lounge p. 14

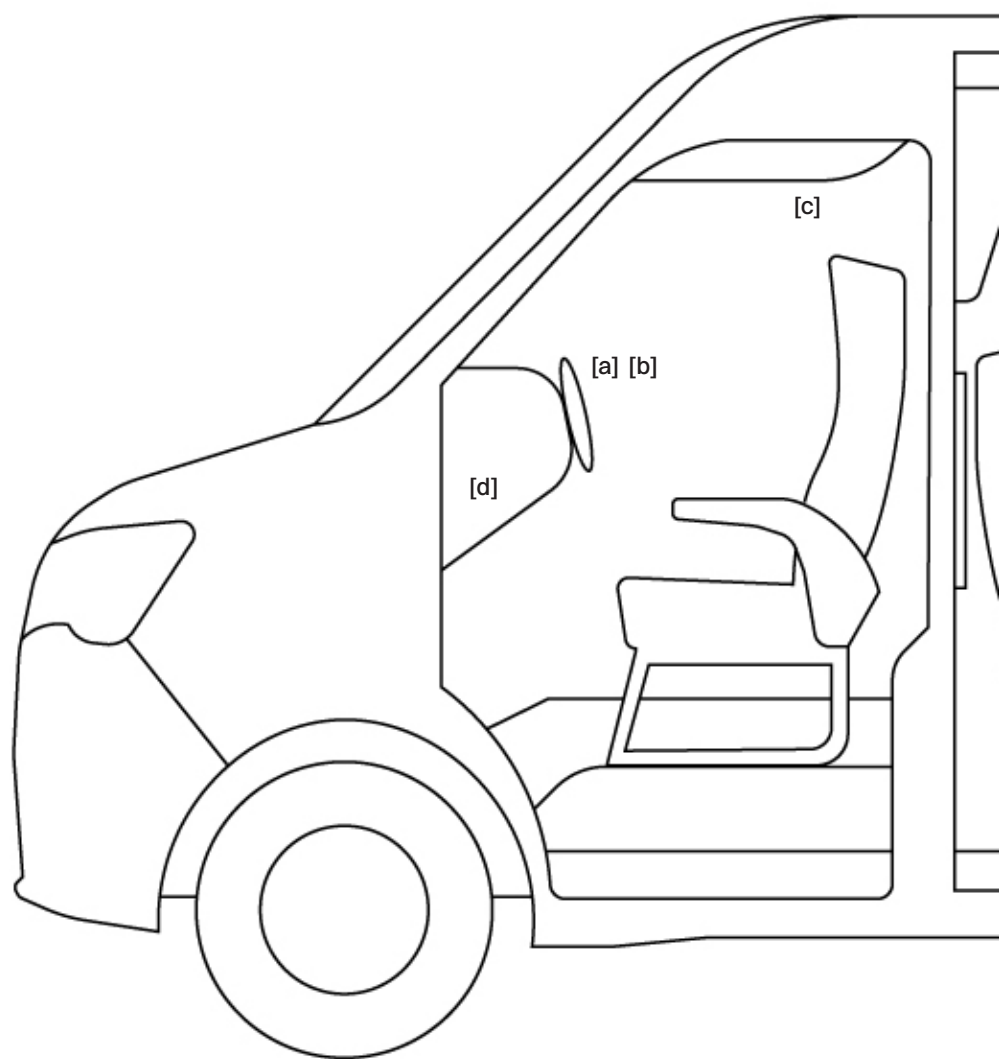
03 Service Hair&Makeup p. 24

04 Technique et accessoires p. 34



Poste de conduite

[a]	Hauteur du véhicule	p. 08
[b]	Option Run Lock	p. 08
[c]	Fonctionnement média	p. 08
[d]	Chauffage Eberspächer	p. 10
[e]	Accessoires amovibles	p. 12



Poste de conduite

[a] Hauteur du véhicule

La hauteur maximale du véhicule est de 2m60. Vous trouverez une indication sur le côté du volant.

[b] Option Run Lock

L'option Run Lock vous permet de continuer à faire tourner le moteur du camion tout en ayant enlevé les clefs du contact.

Elle peut être activée en appuyant sur le bouton du même nom. Ne pas activer le Run Lock si le moteur ne tourne pas, cela pourrait vider la batterie principale.

[c] Fonctionnement média

Étape 01 : Assurez-vous que le contact est enclenché et appuyez sur les boutons « System on » et « Media ». Ils sont situés au-dessus de la cabine conducteur. Appuyez sur le bouton « Over-ride » si vous souhaitez annuler la minuterie de 15 minutes pour continuer à alimenter le véhicule lorsque le contact est coupé.

Étape 02 : Pour allumer l'Apple TV, appuyez sur le bouton « menu » de la télécommande.

Étape 03 : Pour utiliser la barre de son, appuyez longuement sur le bouton de mise sous tension de la télécommande Denon.



Poste de conduite

[d] Chauffage Eberspächer

La commande est située à gauche du volant. Appuyez longuement sur le bouton en haut à droite pour le mettre en marche. Utilisez la flèche pour augmenter ou diminuer la température.



Poste de conduite

[01] Gilet jaune

Neuf gilets jaunes se trouvent dans le support au-dessus du siège du conducteur.

[02] Kit de sécurité

Le kit de sécurité comprend un triangle de signalisation et un gilet jaune.
Il est situé au-dessus du siège passager.

[03] Extincteur

L'extincteur est situé à l'arrière du siège du passager avant, à côté du réfrigérateur.

[04] Trousse médicale

Elle est située dans le vide poche de la porte conducteur, elle comprend :
Un éthylotest, des pansements, du ruban adhésif, des ciseaux, une couverture d'urgence, des gants, et des compresses.

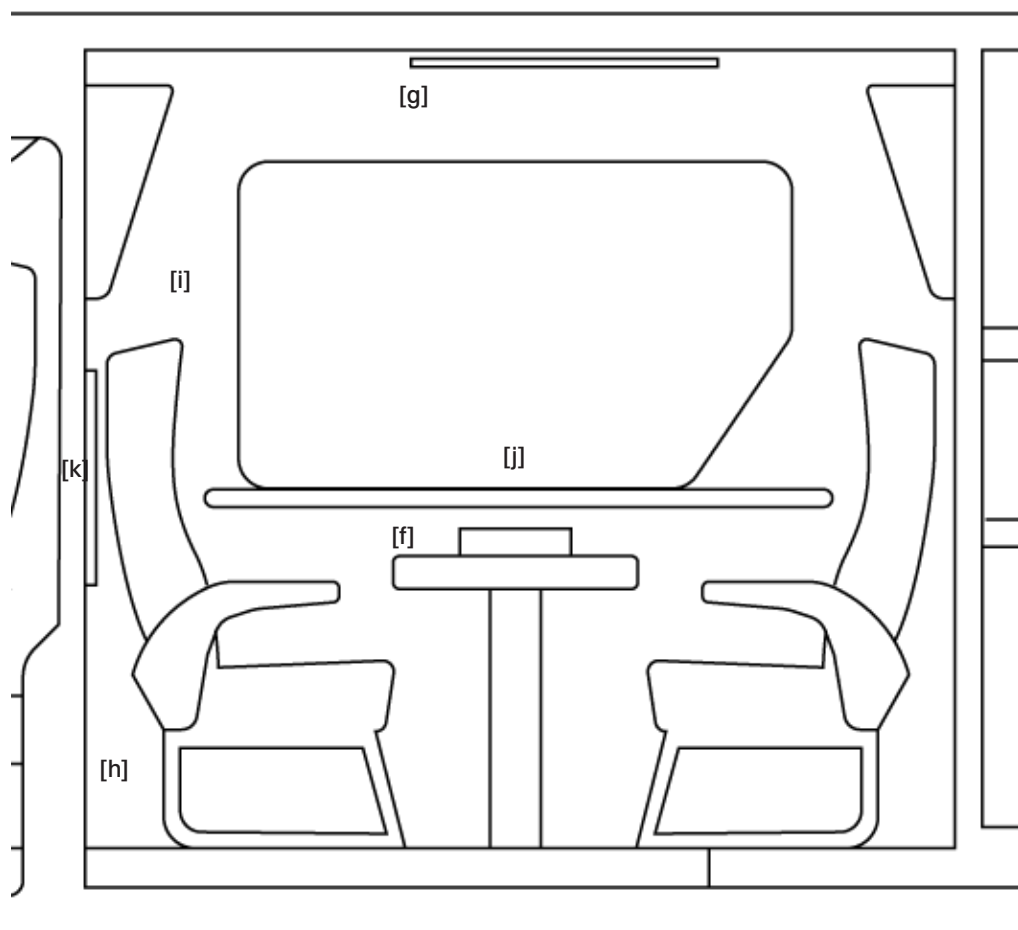
[05] Kit de nettoyage

Un kit de nettoyage se trouve sous le siège du passager avant.



Bureau / lounge

[f]	Télécommande	p. 16
[g]	Portant	p. 16
[h]	Réfrigérateur	p. 18
[i]	Wifi	p. 18
[j]	Bloc table	p. 20
[k]	Fontaine à eau	p. 20
[l]	Accessoires	p. 22



Bureau / lounge

[f] Télécommande

[01] Barre de son Denon

[02] Barre Led

[03] Apple TV

[g] Portant

Barre circulaire située au plafond autour du skylight.



Bureau / lounge

[h] Réfrigérateur

Le réfrigérateur est situé derrière le siège passager de la cabine conducteur. Utilisez le bouton sur l'arrière pour l'allumer et régler la température.

[i] Wifi

Scannez le QR code présent à bord pour vous connecter au wifi.

VPS_VAN 01
PRODVAN1



Bureau / lounge

[j] Bloc de table

[01] Prise de courant universelle 220V/240V
[02] Prise HDMI
[03] Prise USB indicateur de tension
[04] Interrupteur bande LED
[05] Interrupteur spot toit bleu
[06] Interrupteur spot toit blanc
[07] Chargeur à induction, il se trouve sur la table.
Placez un téléphone sur le dessus de l'unité pour qu'il se recharge.

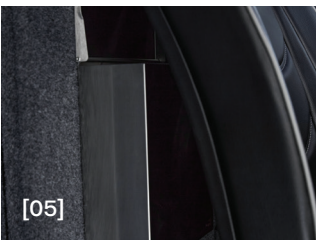
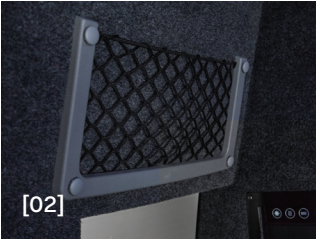
[k] Fontaine à eau

La fontaine est située en rentrant à gauche. Pressez un des 3 boutons pour vous servir de l'eau fraîche, à température ambiante ou chaude.



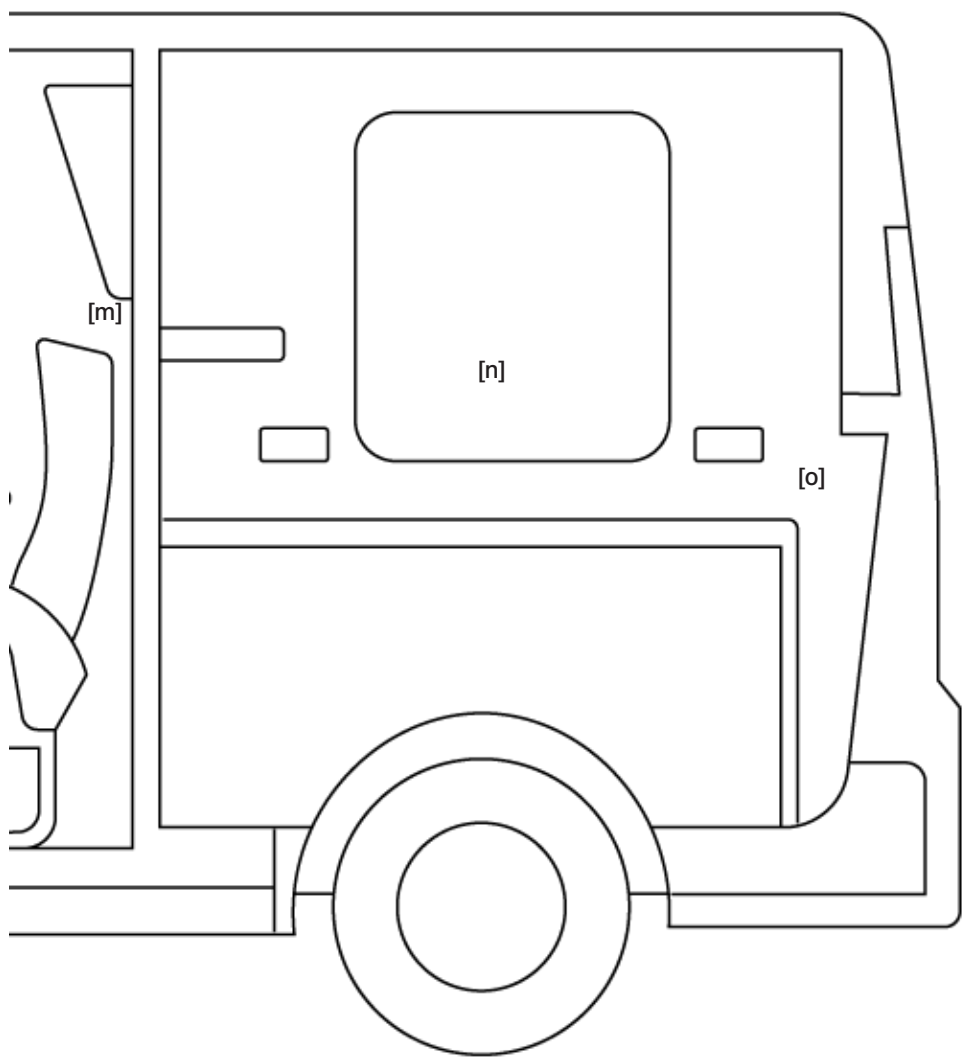
Bureau / lounge

- [01] Liseuse Au nombre de deux, elles sont situées de chaque côté du lounge.
- [02] Filet de rangement Situés de part et d'autre du lounge et sur les portes de la loge Hair & Makeup
- [03] Chauffage Deux sorties de chauffage se trouvent dans le lounge ; une derrière le siège passager et une autre à côté du réfrigérateur.
- [04] Pochette télécommande Pochette zippée fixée sur le mur à droite de l'écran.
- [05] Poubelle Une poubelle se trouve derrière le siège passager.



Hair & make up

[m]	Porte sécurisé	p. 26
[n]	Miroir make up	p. 28
[o]	Vitre opacifiante	p. 28
[p]	Accessoires	p. 30



Hair & makeup

[m] Porte d'accès codée

Pour accéder à la zone hair & makeup, il y a une porte à serrure codée.

Code C123



Hair & make up

[n] Miroir make up

Le miroir est situé à l'arrière du van, l'intensité et la température de la lumière sont réglables.

[01] Interrupteur marche / arrêt

[02] Variateur de changement de couleur

[03] Variateur de luminosité

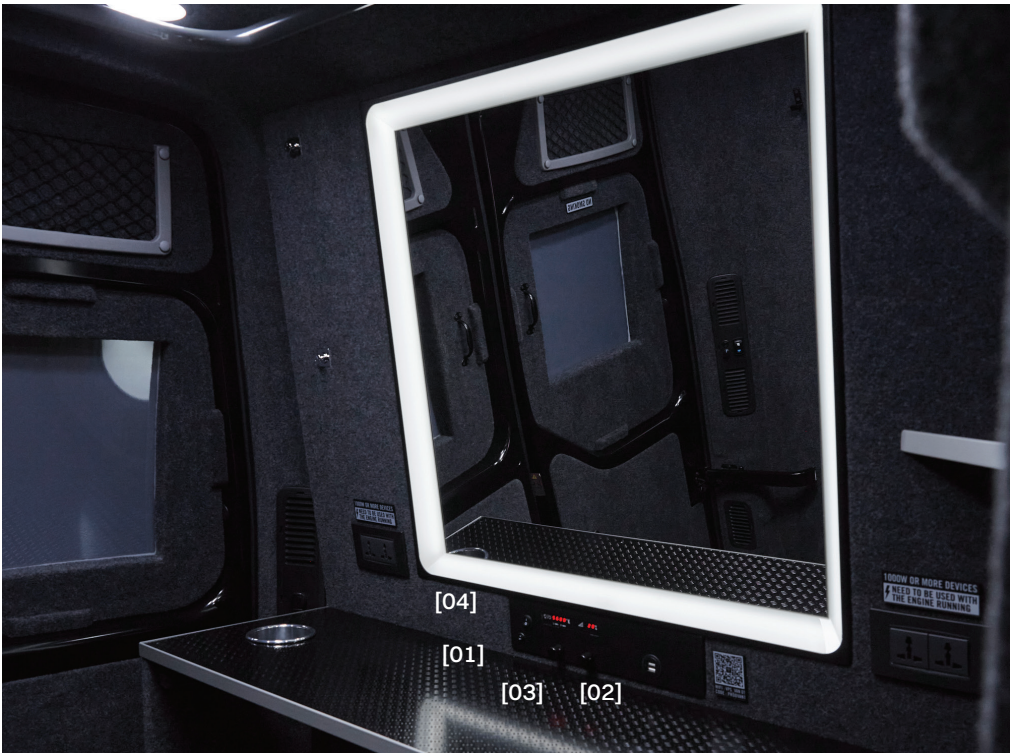
[04] Interrupteur bande lumière du bas

[o] Vitre opacifiante

[01] Interrupteur marche / arrêt des feux du plafond

[02] Interrupteur marche / arrêt pour les vitres arrières Smart Glass

[03] Variateur pour les vitres arrières Smart Glass



Hair & makeup

[01] Steamer

Situé dans une pochette sous la table makeup. A utiliser avec le moteur du camion en marche.

[02] Sèche cheveux

Situé dans une pochette sous la table makeup. A utiliser avec le moteur du camion en marche.

[03] Tabouret

Un tabouret réglable en hauteur se trouve dans la zone de maquillage.

[04] Crochets sacs

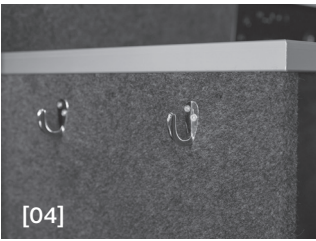
Des crochets pour sacs sont situés sur le panneau de la table makeup.

[05] Crochets cintres

Les crochets sont situés sur le mur en face de la glace maquillage.

[06] Prise de courant

2 prises de courant universelles doubles sont situées de chaque côtés du miroir maquillage.



Hair & makeup

[07] Coffre fort

Le coffre est situé au-dessus de l'armoire technique.
Le code d'activation est 1234.
La clé se trouve sur le porte-clés du van. Pour changer le code, consultez le manuel à l'intérieur du coffre.

[08] Portes manteaux

Deux porte-manteaux amovibles se trouvent à gauche du miroir maquillage.

[09] Poubelle

Une poubelle se trouve sous la table makeup.

[10] Portant

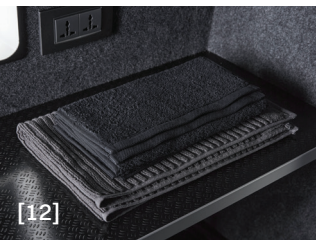
Barre circulaire située au plafond autour du skylight.

[11] Chauffage

Une sortie de chauffage se trouve dans la zone hair & makeup à côté de la porte arrière gauche.

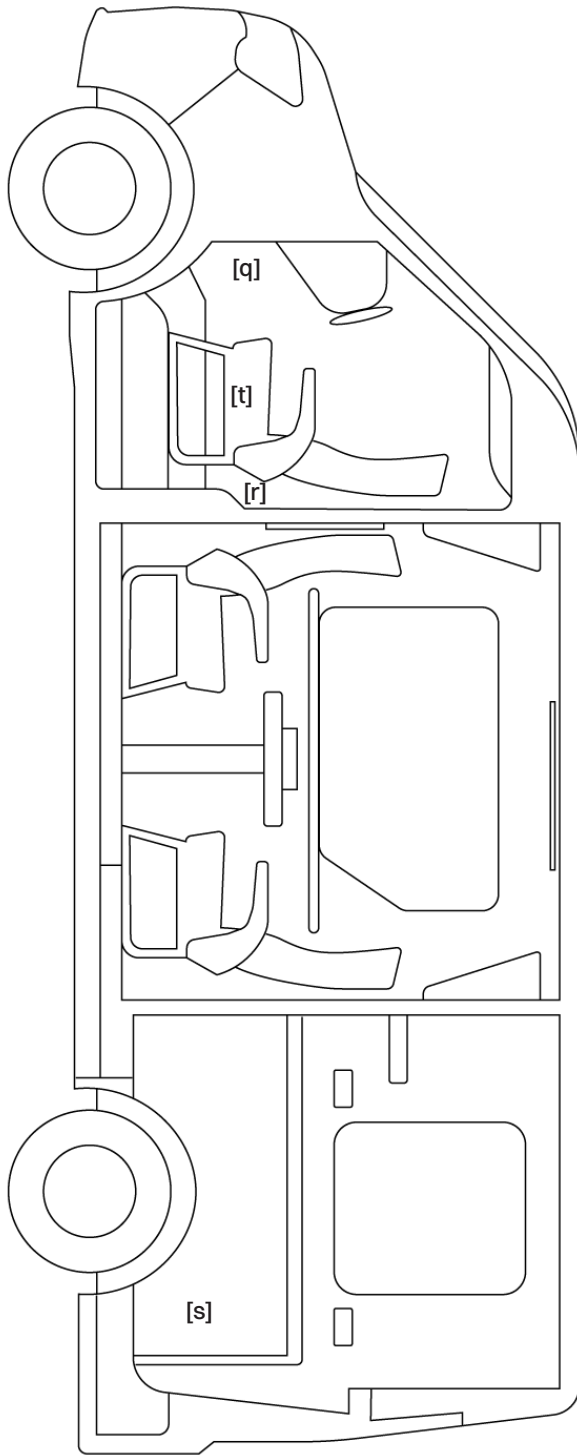
[12] Kit linge

Composé de 2 serviettes et un tapis de bain.



Technique et accessoires

[q]	Capacité de batterie	p. 36
[r]	Onduleur	p. 36
[s]	Recharge externe batterie	p. 38
[t]	Fusibles	p. 38
[u]	Accessoires	p.40



Technique et accessoires

[q] Capacité de batterie

Le moniteur est situé à gauche de l'écran avant. Il affiche le pourcentage de batterie restant.

[01] Appuyez sur le bouton pour afficher la tension (volts) en cours.

[02] Appuyez sur le bouton pour afficher le courant (ampères) en cours.

[03] Appuyez sur le bouton pour afficher le pourcentage de puissance restante.

[04] Affichage de la batterie.

[05] Flèches indiquant que l'électricité est en train d'être consommée (flèche vers la bas) ou en train de recharger la batterie (flèche vers le haut).

[06] Affichage du pourcentage de puissance restante.

[r] Onduleur

L'onduleur est situé derrière le siège du conducteur. Assurez-vous que l'interrupteur noir est en position « ON » et que le voyant vert est allumé. Si un voyant rouge clignote, la batterie est faible. Mettez le contact ou branchez le véhicule à une source d'alimentation externe immédiatement.



Technique et accessoires

[s] Recharge externe batterie

La prise pour le chargement de la batterie est située à l'arrière côté conducteur du véhicule.

[t] Fusible

La boîte à fusibles est située sous le siège passager. Chaque fusibles et relais ont été étiquetés, veuillez-vous y référer.



Technique et accessoires

[01] Bonbonne à eau

L'alimentation principale en eau de la fontaine se trouve dans l'armoire technique. Vous pouvez simplement remplacer la bonbonne une fois celle-ci terminée.

[02] Fontaine à eau

Si le voyant de la machine à eau clignote et qu'elle ne fonctionne pas, débranchez le cordon électrique principal pendant 3 secondes et attendez que la machine à eau redémarre.

[03] Aspirateur Dyson

Vous trouverez un aspirateur Dyson branché sur sa base de chargement.

[04] Télécommande de secours

Dans la partie haute de l'armoire se trouve une mallette avec des télécommandes de secours.

[05] Câble de charge

Câble de charge pour la batterie externe à brancher à l'extérieur du camion.







Accessoires amovibles

- 01 Trousse médicale
- 01 Extincteur
- 10 Gilets jaunes + 1 triangle de signalisation
- 01 Porte-documents
- 01 Mode d'emploi
- 01 Kit de nettoyage (intérieur/extérieur)
- 01 Aspirateur (mini Dyson + accessoires)
- 01 Tapis de bain
- 02 Serviettes
- 01 Sèche cheveux + pochette
- 01 Steamer + Pochette
- 03 Télécommandes multimédia
- 08 Gobelets en métal
- 01 Tabouret makeup
- 01 Câble de charge + pochette

