

**Global™  
van+**

**guide  
d'utilisation**







# Sommaire

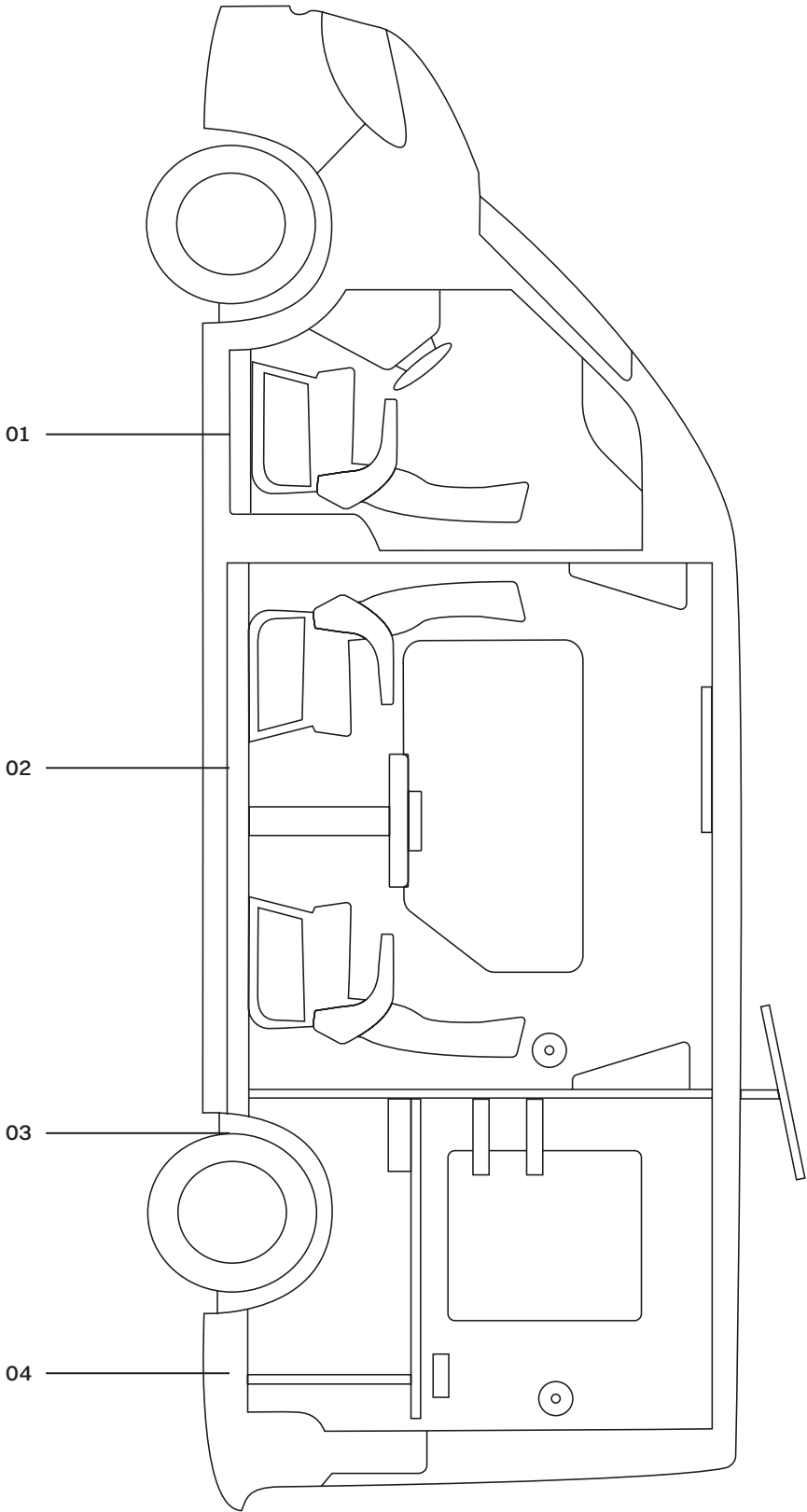
Le Global™ van+ offre toutes les commodités permettant d'avoir un espace mobile de production complet. Au sein du même habitacle vous trouverez un espace de travail et de détente, à l'arrière du véhicule une loge hair & makeup équipée vous attends. L'espace de travail entièrement modulable peut servir aussi bien de bureau, de car van ou de loge. Le van+ propose également une connexion haut débit partout à l'aide de sin antenne StarLink.

01 Poste de conduite p. 06

02 Espace modulaire p. 14

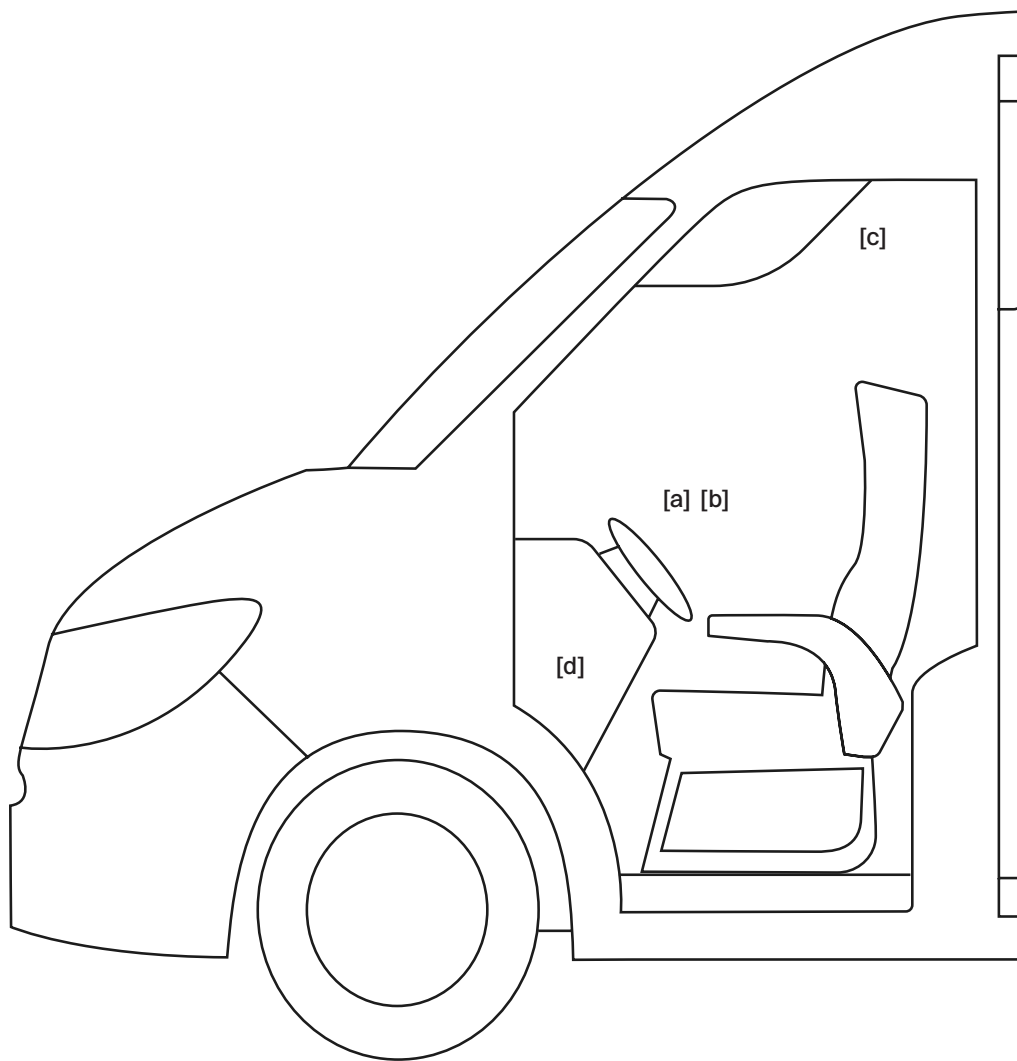
03 Service Hair&Makeup p. 24

04 Technique et accessoires p. 34



# Poste de conduite

[a]	Hauteur du véhicule	p. 08
[b]	Option Run Lock	p. 08
[c]	Fonctionnement média	p. 08
[d]	Climatisation réversible	p. 10
[e]	Accessoires amovibles	p. 12



# Poste de conduite

## [a] Hauteur du véhicule

La hauteur maximale du véhicule est de 2m80. Vous trouverez une indication sur le côté du volant.

## [b] Option Run Lock

L'option Run Lock vous permet de continuer à faire tourner le moteur du camion tout en ayant enlevé les clefs du contact.

Elle peut être activée en appuyant sur le bouton du même nom. Ne pas activer le Run Lock si le moteur ne tourne pas, cela pourrait vider la batterie principale.

## [c] Fonctionnement média

Étape 01 : Assurez-vous que le contact est enclenché et appuyez sur les boutons « General cut Off » et « Sono ». Ils sont situés au-dessus de la cabine conducteur.

Étape 02 : Pour allumer l'Apple TV, appuyez sur le bouton « menu » de la télécommande.

Étape 03 : Pour utiliser la barre de son, appuyez longuement sur le bouton de mise sous tension de la télécommande.





# Poste de conduite

[d] Climatisation réversible

La commande est située à gauche du volant. Appuyez longuement sur le bouton à droite pour le mettre en marche. Utilisez la flèche pour augmenter ou diminuer la température.



# Poste de conduite

[01] Gilet jaune

Neuf gilets jaunes se trouvent dans le support au-dessus du siège du conducteur.

[02] Trousse médicale

Elle est située dans le vide poche de la porte conducteur, elle comprend :  
Un éthylotest, des pansements, du ruban adhésif, des ciseaux, une couverture d'urgence, des gants, et des compresses.

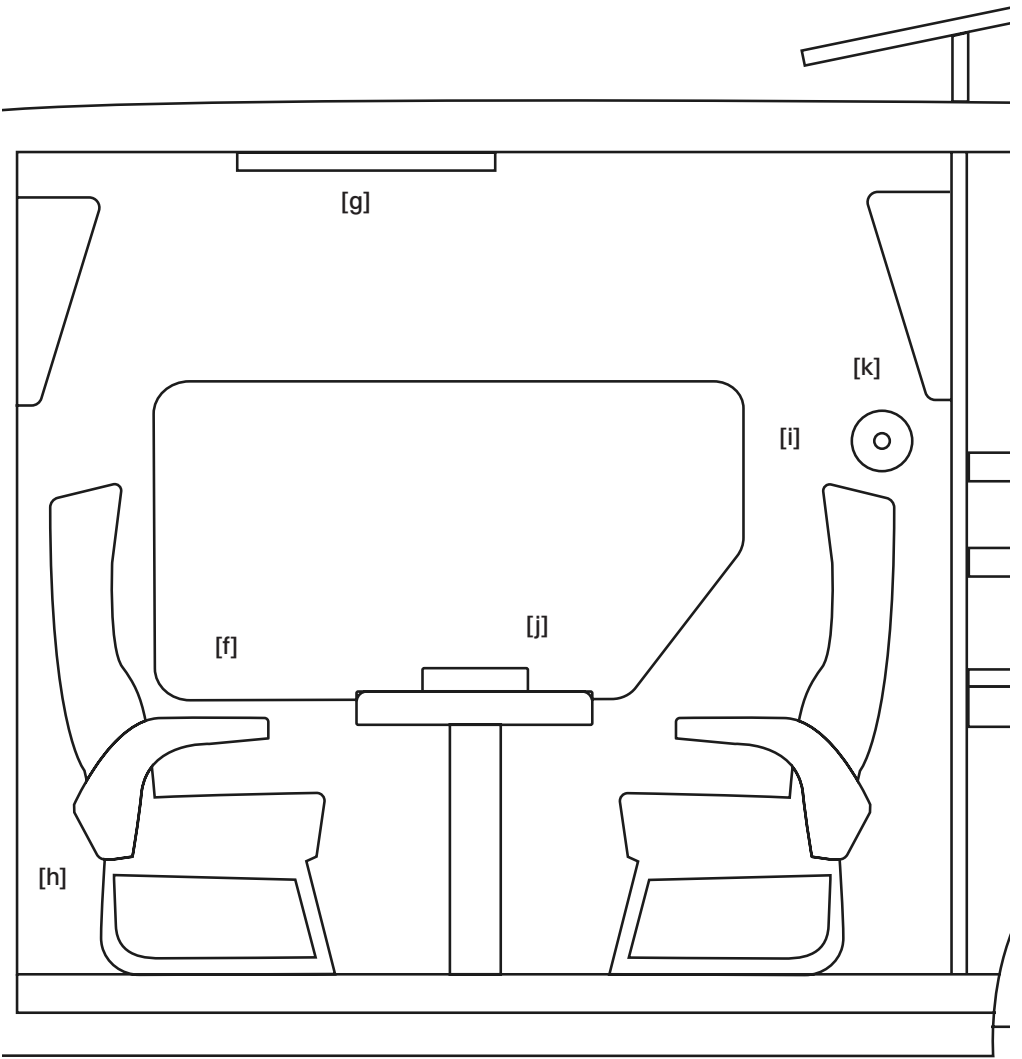
[03] Triangle

Un triangle de signalisation se trouve dans la porte passager. Il est à utiliser en cas d'incidents sur la route.



# Espace modulaire

[f]	Télécommande	p. 18
[g]	Toit ouvrant	p. 18
[h]	Réfrigérateur	p. 20
[i]	Wifi	p. 20
[j]	Bloc de table	p. 22
[k]	Haut parleur	p. 22
[l]	Accessoires amovibles	p. 24



# Espace modulaire

## Configuration bureau

Dans cette configuration vous disposez de 5 places ceinturées et d'une table de travail. Cette configuration vous permet d'avoir un bureau mobile ou un espace de détente.

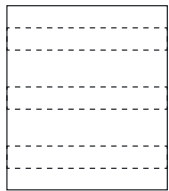
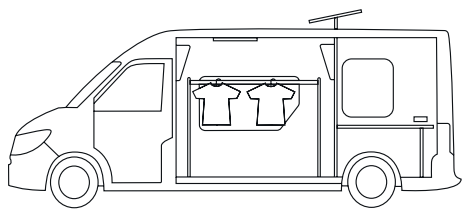
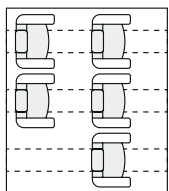
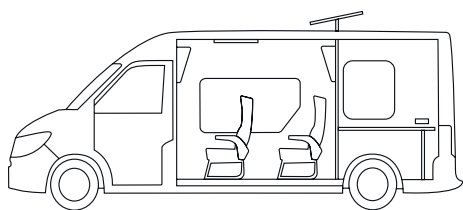
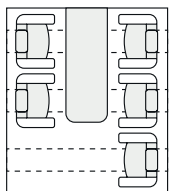
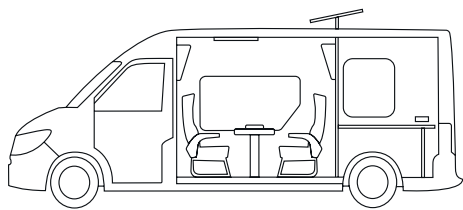
## Configuration minibus

Si besoin, le Global van+ peut être aménagé en minibus. Il vous permet ainsi d'assurer le transport de votre équipe sur les différents lieux de votre projet ou événement.

## Configuration modulable

Enfin, le van peut être aménagé sur mesure en fonction de vos besoins avec le nombre de sièges souhaités entre 0 et 5. Vous pouvez également y installer des portants ou une table régie lorsque ce dernier est à l'arrêt.





# Espace modulaire

[f] Télécommande

[01] Télécommande des écrans

[02] Apple TV

[03] Climatisation

[g] Toit ouvrant

Toit ouvrant avec plusieurs niveaux d'occultation.



# Espace modulaire

## [h] Réfrigérateur

Le réfrigérateur est situé derrière le siège passager de la cabine conducteur. Utilisez le bouton sur l'arrière pour l'allumer et régler la température.

## [i] Wifi

Scannez le QR code présent à bord pour vous connecter au wifi.

VPS\_VAN 01  
PRODVAN1



# Espace modulaire

[j] Bloc de table

[01] Chargeur sans fil  
[02] Prise 220v  
[03] Prise HDMI  
[04] Prise USB A et C  
[05] Variateur d'opacité des vitres  
[06] Eclairage

[k] Haut parleur

Des enceintes murales sont présentes dans les différents espaces du véhicule et sont directement reliées aux écrans connectés. Elles sont pilotables par le tableau de bord du véhicule ou par le système Apple TV.



# Espace modulaire

[01] Chauffage

Une sortie de chauffage se trouve dans le coin de l'espace modulaire.

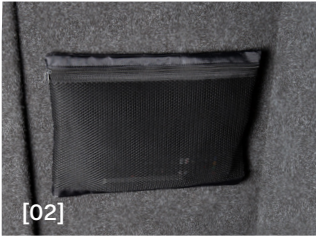
[02] Pochette  
télécommande

Pochette zippée fixée sur le mur à droite de l'écran.

[03] Extincteur

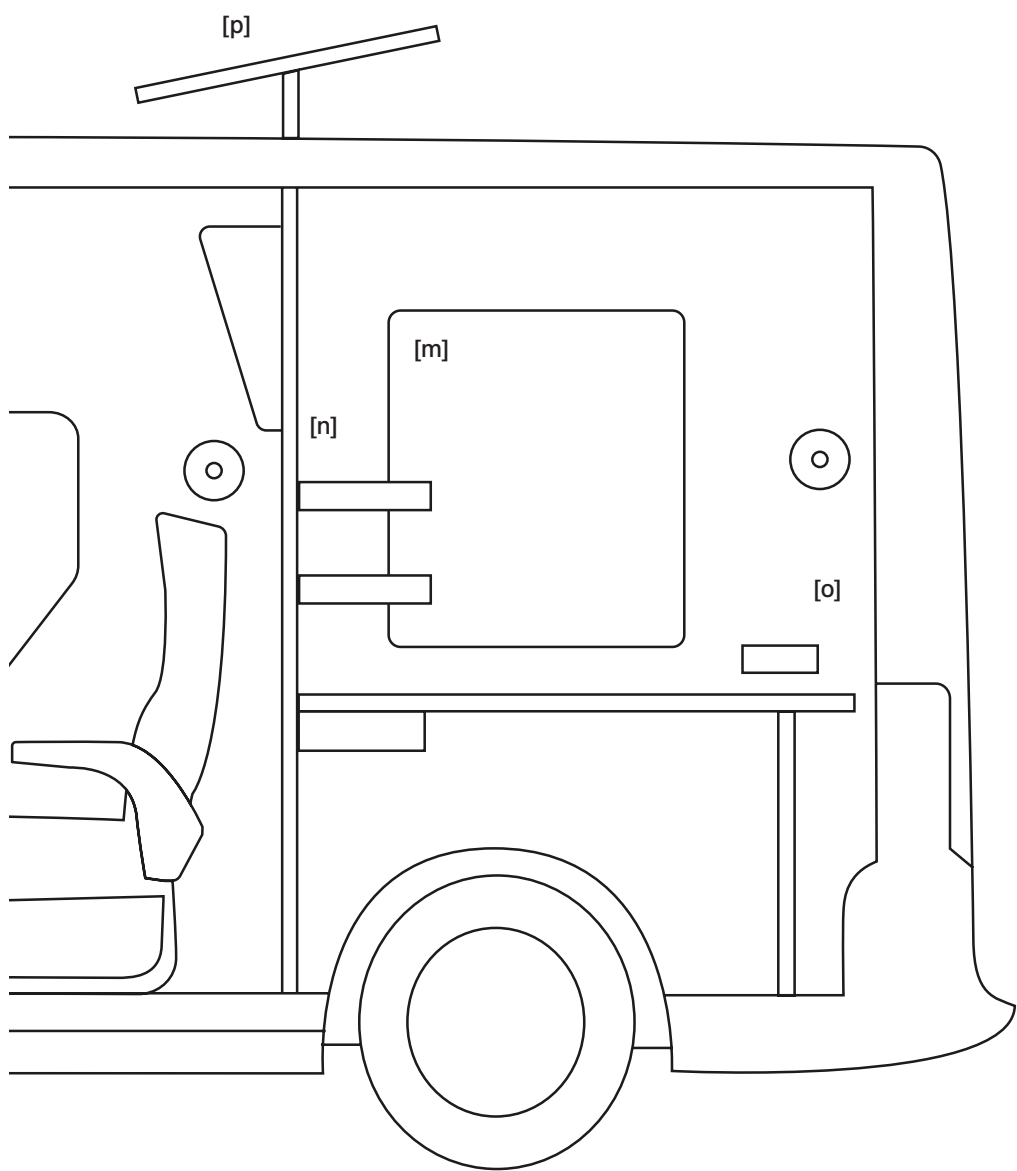
Un petit extincteur se trouve à coté de la portière latérale dans un encastrement.





# Hair & make up

[m]	Miroir make up	p. 28
[n]	Portant mobile	p. 30
[o]	Vitre opacifiante	p. 30
[p]	Antenne StarLink	p. 32
[q]	Accessoires	p.34



# Hair & make up

[m] Miroir Makeup

Le miroir est situé à l'arrière du van, l'intensité et la température de la lumière sont réglables.

[01] Interrupteur marche / arrêt

[02] Variateur de changement de couleur

[03] Variateur de luminosité

[04] Interrupteur bande lumière du bas



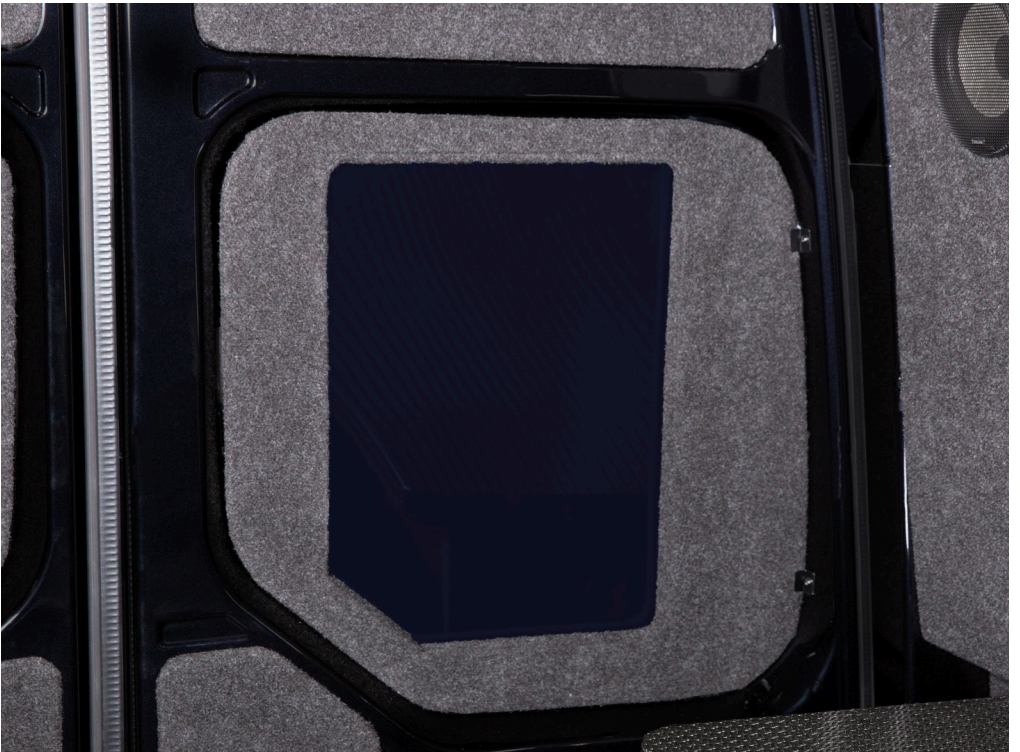
# Hair & make up

[n] Portant amovible

Un portant amovible se trouve à l'arrière du véhicule dans la zone HMU. La barre se pose directement sur les fixations présentes au-dessus des portes arrière. Il s'utilise aussi bien les portes ouvertes que fermées.

[o] Vitre opacifiante

Une vitre opacifiante peut être activée pour les besoins de vos modèles. L'interrupteur se trouve juste à sa droite.

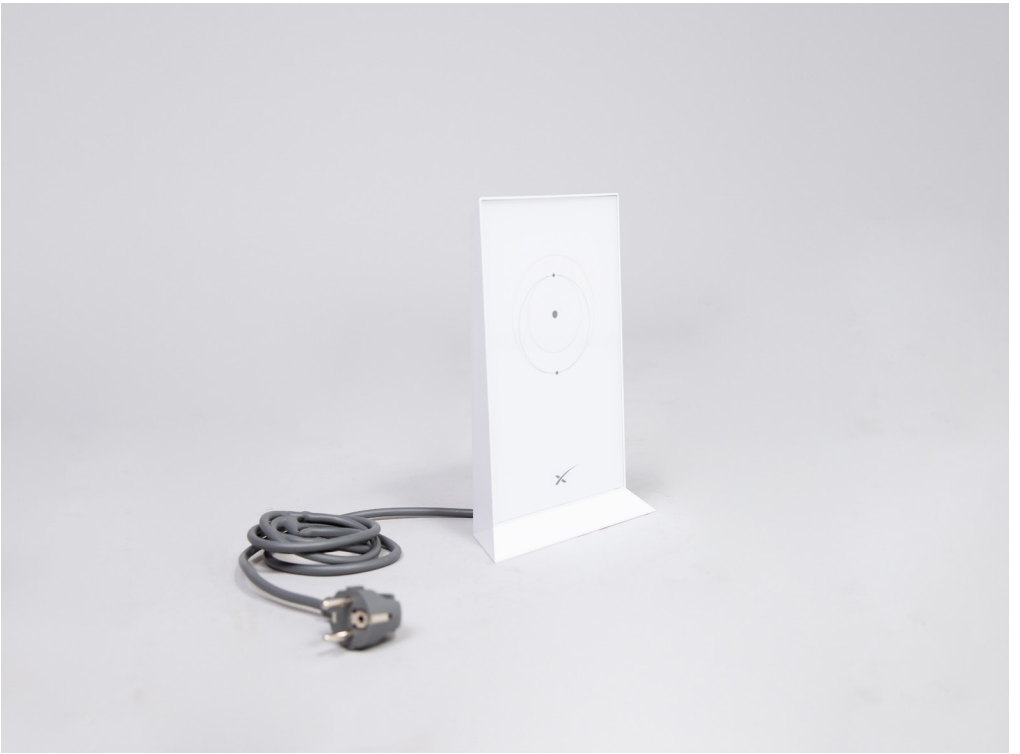


# Hair & make up

[p] Antenne Starlink

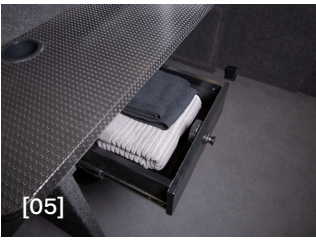
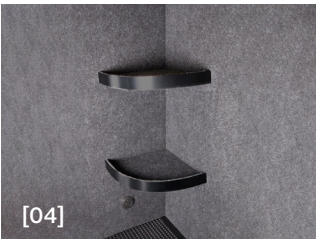
Le Global van + est équipé du système Starlink qui fournit une connexion haut débit avec l'assurance d'une couverture complète même dans des endroits reculés. Les QR code présents à bord du van permettent une connexion rapide.





# Hair & makeup

- |                       |  |
|-----------------------|--|
| [01] Steamer          | Situé dans une pochette sous la table makeup. A utiliser avec le moteur du camion en marche. |
| [02] Sèche cheveux    | Situé dans une pochette sous la table makeup. A utiliser avec le moteur du camion en marche. |
| [03] Tabouret         | Un tabouret réglable en hauteur se trouve dans la zone de maquillage.                        |
| [04] Etagères         | Deux étagères se trouvent près du Miroir HMU pour y accueillir vos accessoires.              |
| [05] Kit de linge     | Composé de 2 serviettes et un tapis de bain.   |
| [06] Prise de courant | Des prises de courant universelles sont situées de chaque côté du miroir maquillage.         |



# Hair & makeup

[07] Poubelle

Une poubelle se trouve à coté de la porte menant vers l'espace modulaire.

[08] Placard

Un placard permettant d'entreposer des effets personnels se trouve au dessus de l'armoire technique.

[09] Pochette

Une pochette est présente juste à coté du miroir.

[10] Aspirateur

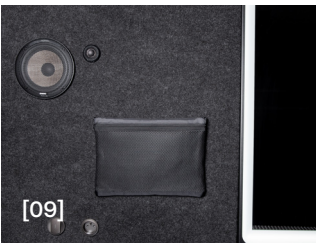
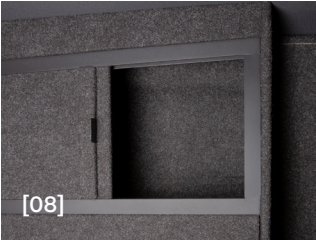
Un aspirateur Dyson se trouve sous la table HMU.

[11] Pochette

Un filet de rangement est présent sur la porte arrière droite du véhicule.

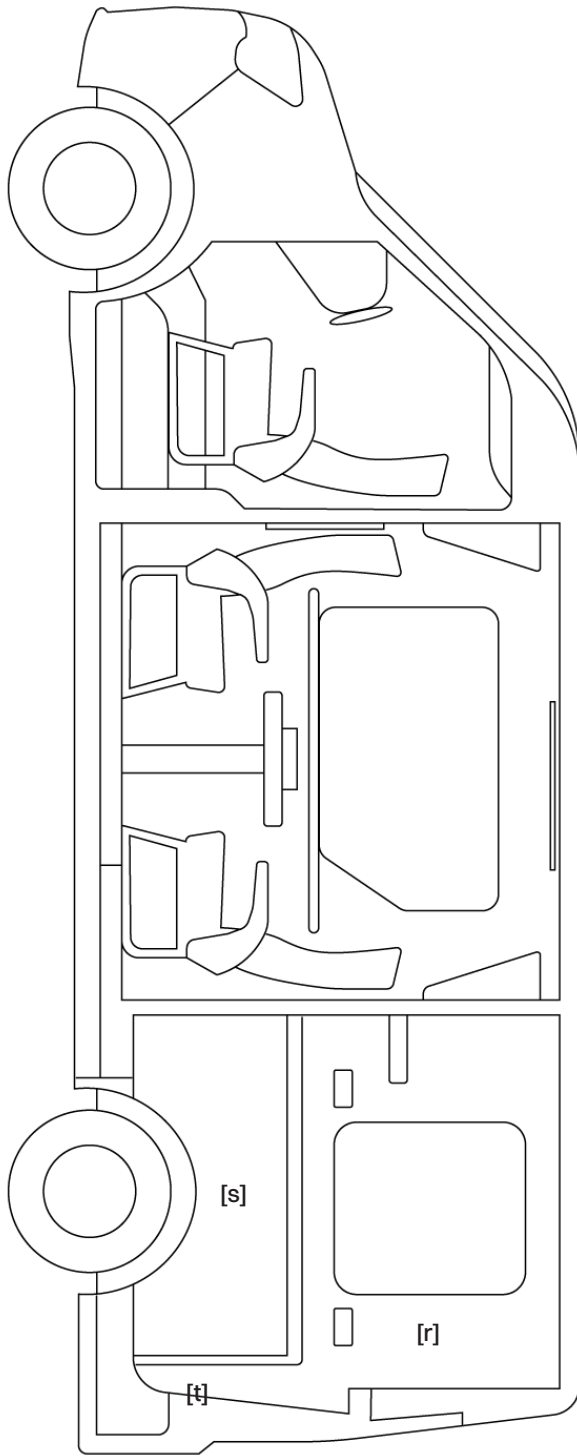
[12] Chargeur sans fil

Un chargeur sans fil à induction se trouve sur la table HMU.



# Technique et accessoires

[r]	Capacité de batterie	p. 40
[s]	Batterie	p. 40
[t]	Recharge externe	p. 42
[u]	Accessoires	p. 44



# Technique et accessoires

[r] Capacité de batterie

L'écran se trouve à l'arrière du véhicule près des portes arrière et indique le niveau d'utilisation des batteries. Les flèches servent à naviguer dans les menus détaillés de la consommation électrique.

[s] Batterie

Les batteries du véhicules se trouvent dans le placard technique de la zone HMU.





# Technique et accessoires

[t] Recharge externe batterie

La trappe à essence se trouve à l'arrière du véhicule du côté conducteur. Elle s'ouvre à l'aide d'une clé présente sur le trousseau du véhicule. Juste à côté, le raccordement électrique s'utilise avec le câble présent dans l'armoire technique du véhicule.



# Technique et accessoires

[01] Eau climatisation

L'alimentation en eau de la climatisation se trouve dans le placard technique à l'arrière du véhicule.

[02] Câble de charge

Câble de charge pour la batterie externe à brancher à l'extérieur du camion.

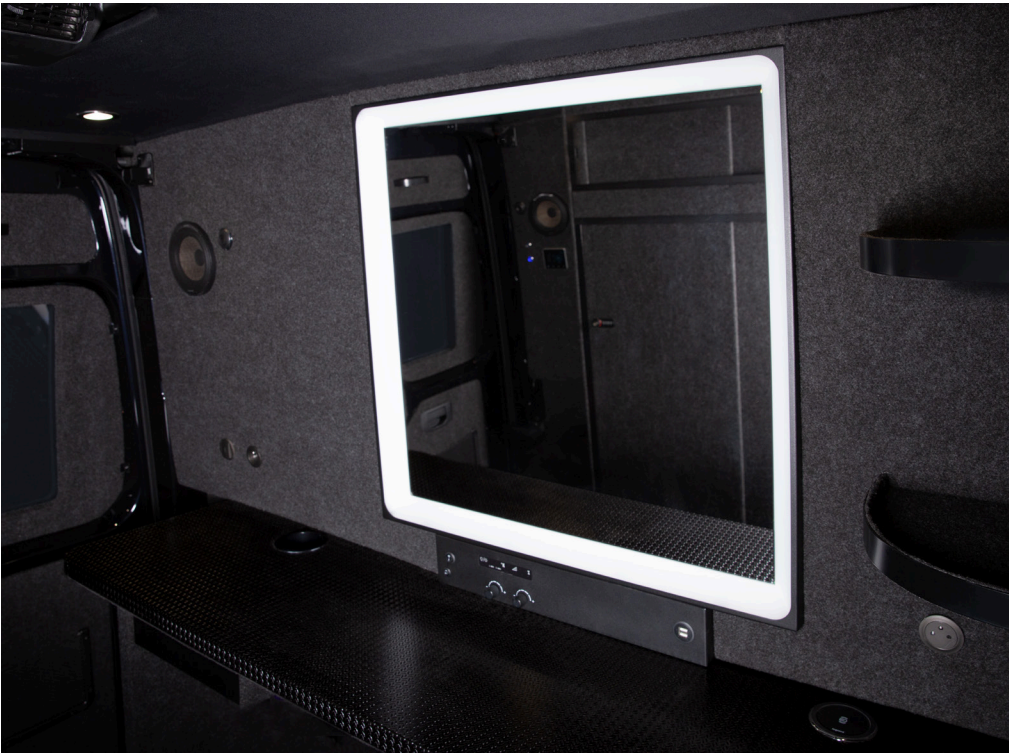


[01]



[02]





# Accessoires amovibles

- 01 Trousse médicale
- 01 Extincteur
- 8 Gilets jaunes + 1 triangle de signalisation
- 01 Porte-documents
- 01 Mode d'emploi
- 01 Aspirateur (mini Dyson + accessoires)
- 01 Tapis de bain
- 02 Serviettes
- 01 Sèche cheveux + pochette
- 01 Steamer + Pochette
- 03 Télécommandes multimédia
- 08 Gobelets en métal
- 01 Tabouret makeup
- 01 Câble de charge + pochette





